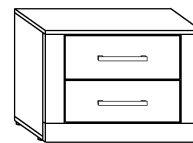




VIK-14 VIKI - STOLIK NOCNY

→ 59 ↑ 44 ↘ 35



x 16



(a)

x 9



(b)

x 10



(c)

x 10



(d)

x 2



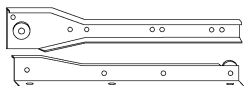
(e)

x 4



(f)

x 2 kpl. (300 mm)



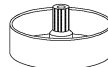
(g)

x 2



(h)

x 4



(i)

x 28 (3,5x16)



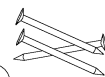
(j)

x 8 (3,5x30)



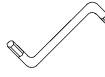
(k)

x 30



(l)

x 1



(m)



30 min

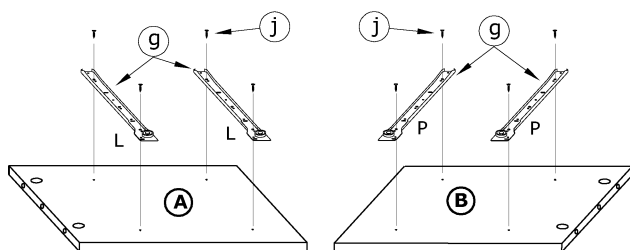


① - FAZY MONTAŻU

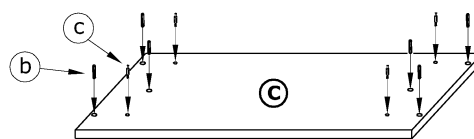
Ⓐ - OZNACZENIE ELEMENTÓW

Ⓐ - OZNACZENIE AKCESORIÓW

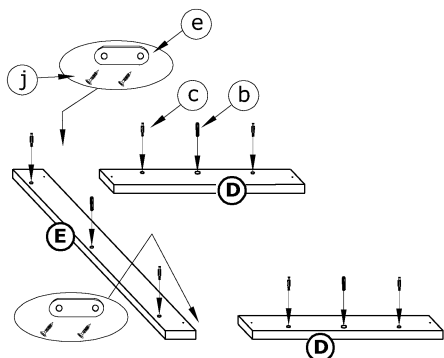
①



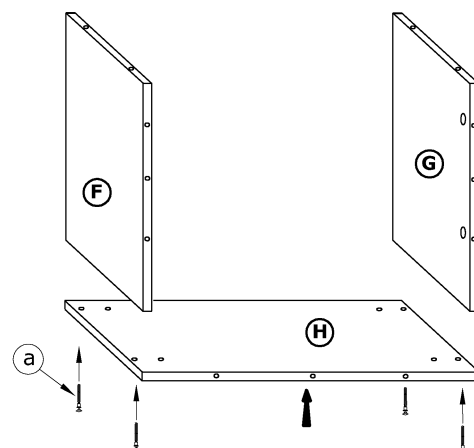
②



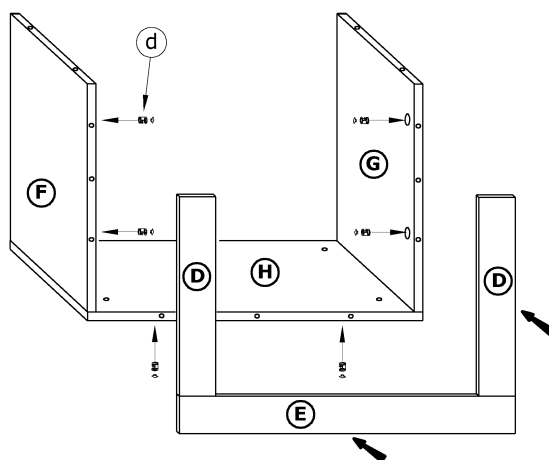
③



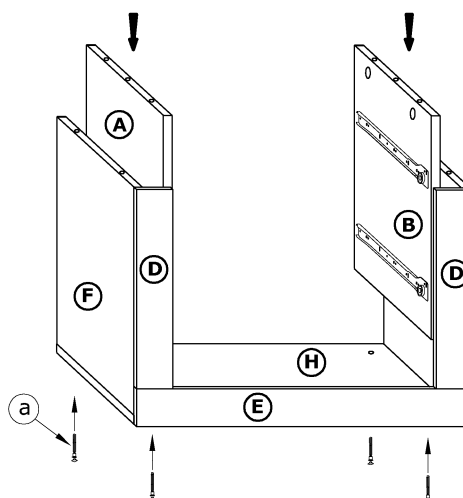
④



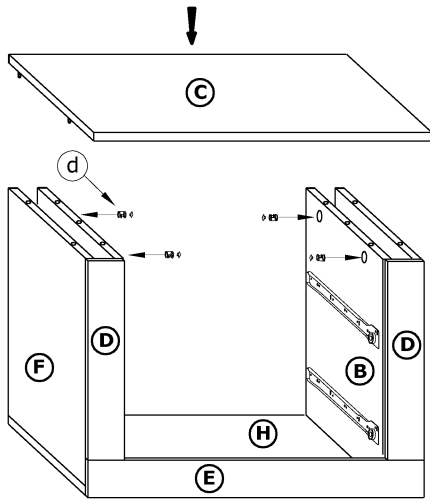
⑤



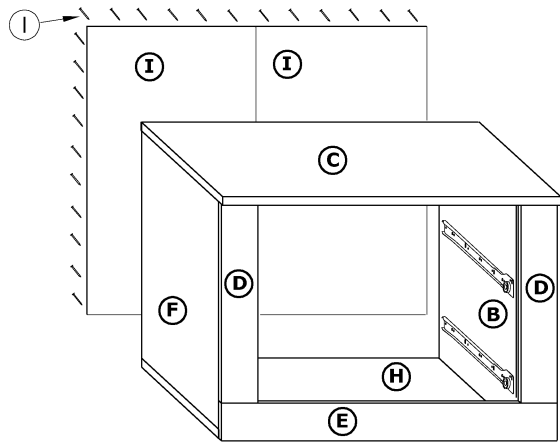
⑥



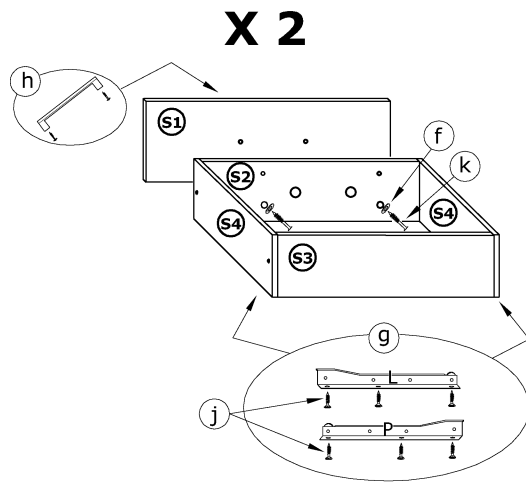
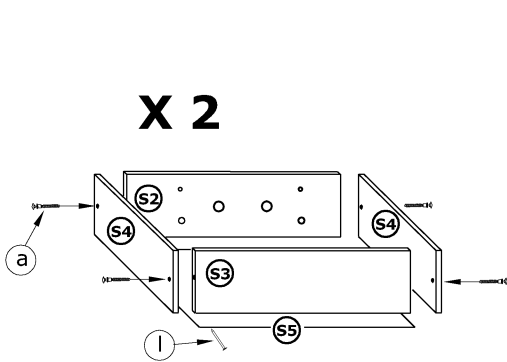
7



8



9



10

